

Zweistoffdüse KL1

Beschreibung

- Aussen mischende Zweistoffdüse
- Selbstansaugend schon bei geringem Luftdruck
- Feine Zerstäubung bei geringem Luftverbrauch
- Komplett aus Edelstahl 1.4305
- Sondenbauformen auf Anfrage lieferbar
- Weitere Werkstoffe auf Anfrage



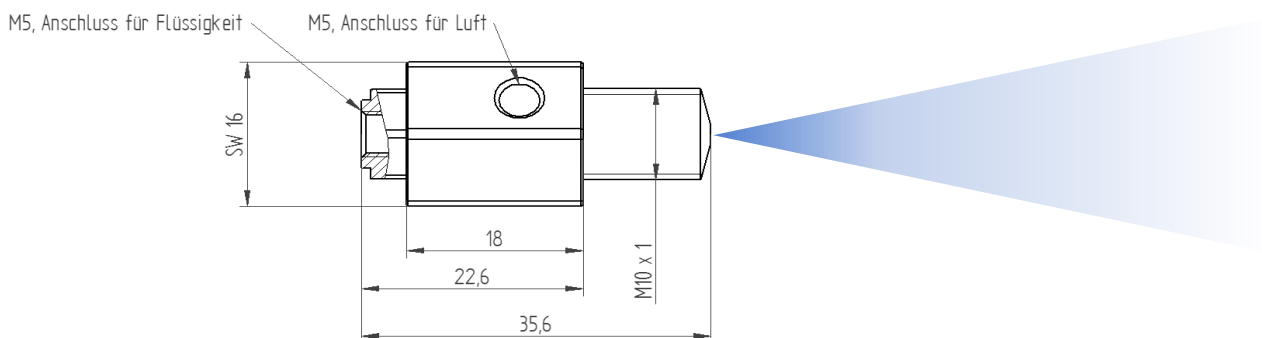
Technische Daten

Luftdruck [bar]	Ansaughöhe [m]					
	0		0,5		1	
	Volumenstrom [ml/min]	Sprühwinkel [°]	Volumenstrom [ml/min]	Sprühwinkel [°]	Volumenstrom [ml/min]	Sprühwinkel [°]
0,5	41,6	79	20,2	79	8,0	79
1	58,4	71	41,6	71	26,2	71
1,5	61,2	55	46,4	55	31,8	55
2	65,0	39	48,2	39	37,2	39
2,5	62,4	35	45,2	35	36,4	35

Hinweise zur Montage

- Montage durch direktes Einschrauben oder Überwurfmutter M10x1 (wird mitgeliefert)
- Anschlüsse für Luft und Flüssigkeit über M5 Innengewinde
- Passende Schlauchnippel für Schlauch DN4 auf Anfrage lieferbar
- Regelung der Flüssigkeitszufuhr auf Anfrage lieferbar
- Rückschlagventile auf Anfrage lieferbar

Geometrie



Bestellbeispiele

Zweistoffdüse KL1 *Werkstoff*

Zweistoffdüse KL1 1.4305

Schlauchnippel DN4xM5 *Werkstoff*

Schlauchnippel DN4xM5 1.4305