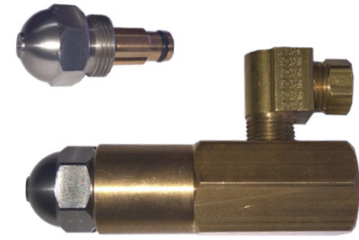


Zweistoffdüse SAD

Beschreibung

- Zweistoffdüse für feine Zerstäubung von viskosen Medien (Öl)
- nur geringer Luftdruck (<0,5bar) notwendig
- selbstansaugend
- verstopfungsunempfindlich
- korrosionsbeständig (Edelstahl 1.4305, Messing, O-Ring aus FKM)
- für Anwendungen mit Wasser geeignet
- Weitere Größen und Werkstoffe auf Anfrage



Technische Daten

Volumenströme

Größe	Ansaughöhe		Luftdruck 3 PSIG		Luftdruck 0,21 bar		Luftdruck 4 PSIG		Luftdruck 0,28 bar		Luftdruck 5 PSIG		Luftdruck 0,34 bar	
			Öl	Luft	Öl	Luft	Öl	Luft	Öl	Luft	Öl	Luft	Öl	Luft
	[in]	[mm]	[GPH]	[CFM]	[l/h]	[l/min]	[GPH]	[CFM]	[l/h]	[l/min]	[GPH]	[CFM]	[l/h]	[l/min]
2	1	25	0,19	0,36	0,72	10	0,23	0,45	0,87	13	0,25	0,49	0,95	14
	4	102	0,16	0,36	0,61	10	0,20	0,45	0,76	13	0,22	0,49	0,83	14
	7	178	0,14	0,36	0,53	10	0,17	0,45	0,64	13	0,20	0,49	0,76	14
3	1	25	0,29	0,41	1,10	12	0,33	0,49	1,25	14	0,36	0,55	1,36	16
	4	102	0,26	0,41	0,98	12	0,30	0,49	1,14	14	0,33	0,55	1,25	16
	7	178	0,23	0,41	0,87	12	0,27	0,49	1,02	14	0,30	0,55	1,14	16
4	1	25	0,38	0,45	1,44	13	0,44	0,54	1,67	15	0,49	0,61	1,85	17
	4	102	0,34	0,45	1,29	13	0,40	0,54	1,51	15	0,45	0,61	1,70	17
	7	178	0,30	0,45	1,14	13	0,36	0,54	1,36	15	0,41	0,61	1,55	17
5	1	25	0,48	0,50	1,82	14	0,54	0,59	2,04	17	0,58	0,65	2,20	18
	4	102	0,43	0,50	1,63	14	0,50	0,59	1,89	17	0,53	0,65	2,01	18
	7	178	0,38	0,50	1,44	14	0,46	0,59	1,74	17	0,48	0,65	1,82	18
7	1	25	0,63	0,59	2,38	17	0,72	0,67	2,73	19	0,78	0,76	2,95	22
	4	102	0,57	0,59	2,16	17	0,65	0,67	2,46	19	0,72	0,76	2,73	22
	7	178	0,51	0,59	1,93	17	0,58	0,67	2,20	19	0,66	0,76	2,50	22
8	1	25	0,75	0,63	2,84	18	0,83	0,74	3,14	21	0,93	0,87	3,52	25
	4	102	0,65	0,63	2,46	18	0,75	0,74	2,84	21	0,84	0,87	3,18	25
	7	178	0,59	0,63	2,23	18	0,67	0,74	2,54	21	0,75	0,87	2,84	25
9	1	25	0,84	0,71	3,18	20	0,93	0,80	3,52	23	1,04	0,93	3,94	26
	4	102	0,75	0,71	2,84	20	0,85	0,80	3,22	23	0,95	0,93	3,60	26
	7	178	0,66	0,71	2,50	20	0,77	0,80	2,91	23	0,86	0,93	3,26	26
11	1	25	0,96	0,73	3,63	21	1,10	0,91	4,16	26	1,15	1,02	4,35	29
	4	102	0,84	0,73	3,18	21	1,00	0,91	3,79	26	1,06	1,02	4,01	29
	7	178	0,72	0,73	2,73	21	0,90	0,91	3,41	26	0,97	1,02	3,67	29

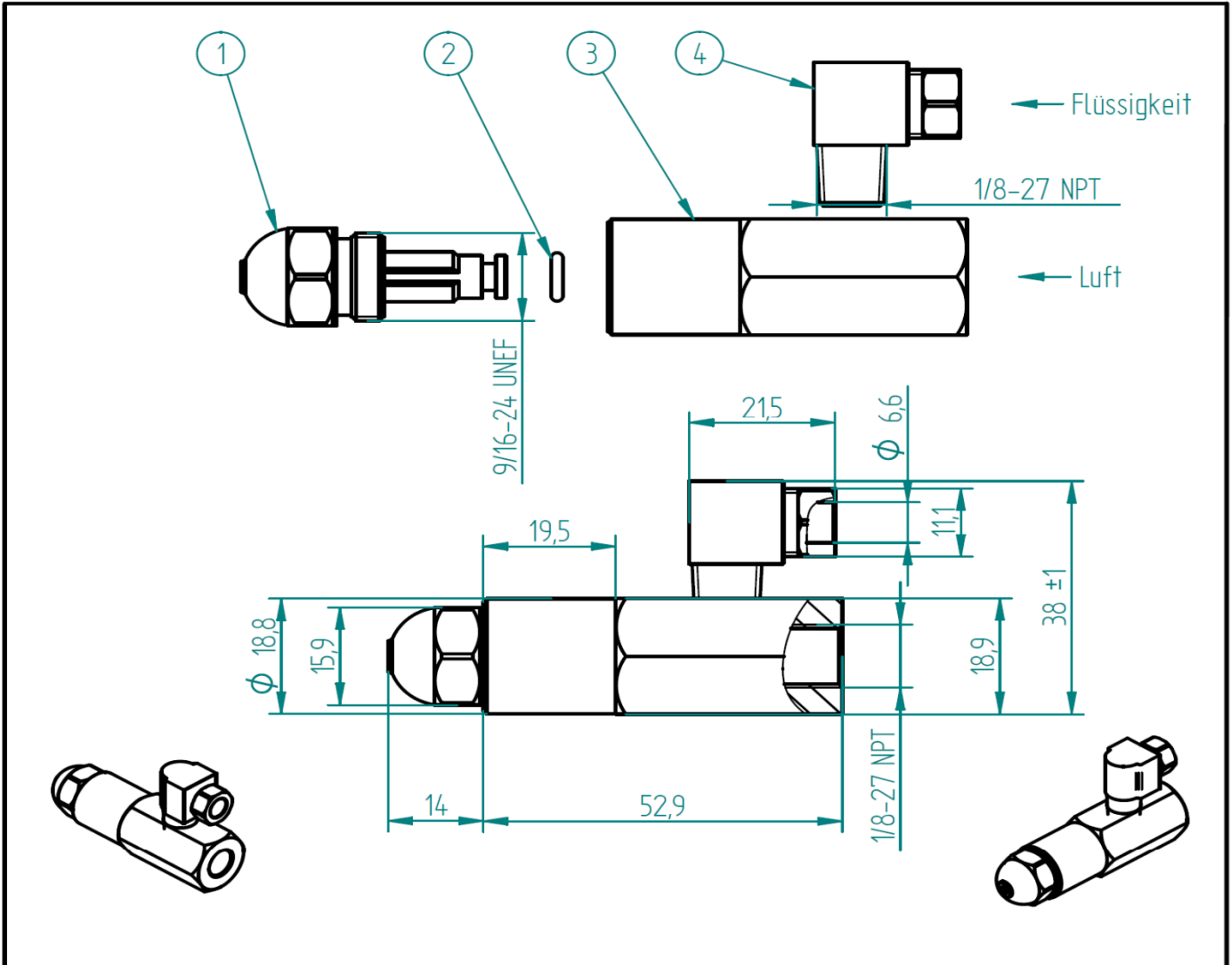
Geometrie und Montage

Die Zweistoffdüse SAD ist austauschbar mit Hago SN902 bis SN9011 sowie DELAVAN SNA 30609-2 bis 30609-11. Weitere Informationen zur Düsengeometrie, zur Montage und zu weiteren Ersatzteilen siehe Seite 2.

Bestellbeispiele

Zweistoffdüse SAD Größe

Zweistoffdüse SAD 2



Ersatzteile SAD

Position	Artikelnummer	Artikelbezeichnung	Hinweis
1	20610	Zweistoffdüse SAD 2	
1	20611	Zweistoffdüse SAD 3	
1	20612	Zweistoffdüse SAD 4	
1	20613	Zweistoffdüse SAD 5	
1	20614	Zweistoffdüse SAD 7	
1	20621	Zweistoffdüse SAD 8	
1	20615	Zweistoffdüse SAD 9	
1	20616	Zweistoffdüse SAD 11	
2	20388	O-Ring SAD	Werkstoff FPM / FKM
3	13474	Adapter SAD 1/8" NPT Messing	
4	20622	Adapter SAD 90° 1/8NPT für Rohr 1/4" Messing	Bördelverschraubung für Rohraussendurchmesser 1/4" bzw. 6,35mm

Oberfläche		Allgemeintoleranz ISO 2768 - mK		Maßstab 1:1	Gewicht	
 DIVA DIVA-Sprühtechnik GmbH Schnackenburgallee 13 22525 Hamburg www.diva-duesen.de		Name	Datum	Werkstoff 1.4305 / Messing / FKM		
		erstellt	Kreienbrink	25.10.2017	Benennung Zweistoffdüse SAD	
		geändert				
		genehmigt	Blümke	25.10.2017	Zeichnungsnummer 20610	
		Dokumententyp			Blatt 1 / 7	